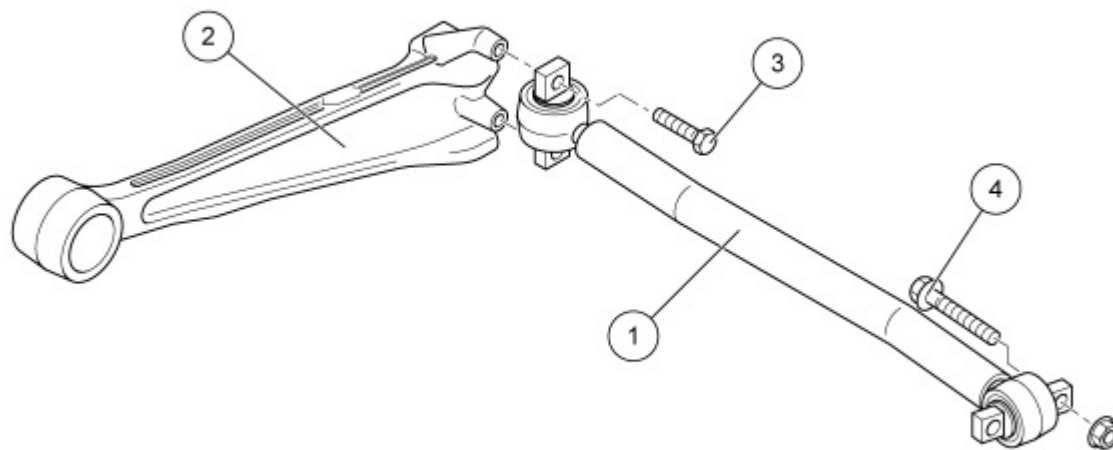


Демонтаж и монтаж тяги Панара

Демонтаж и монтаж тяги Панара



2_18_05_02

- | | | | |
|-----|-------------------|-----|--------------------------------------|
| (1) | Тяга Панара | (3) | Крепежные болты на реактивной штанге |
| (2) | Реактивная штанга | (4) | Крепежные болты на переднем мосту |

Важная информация



ВНИМАНИЕ

Опасность ослабления резьбовых соединений

- Самостоятельно ослабевающие элементы резьбовых соединений подлежат замене.